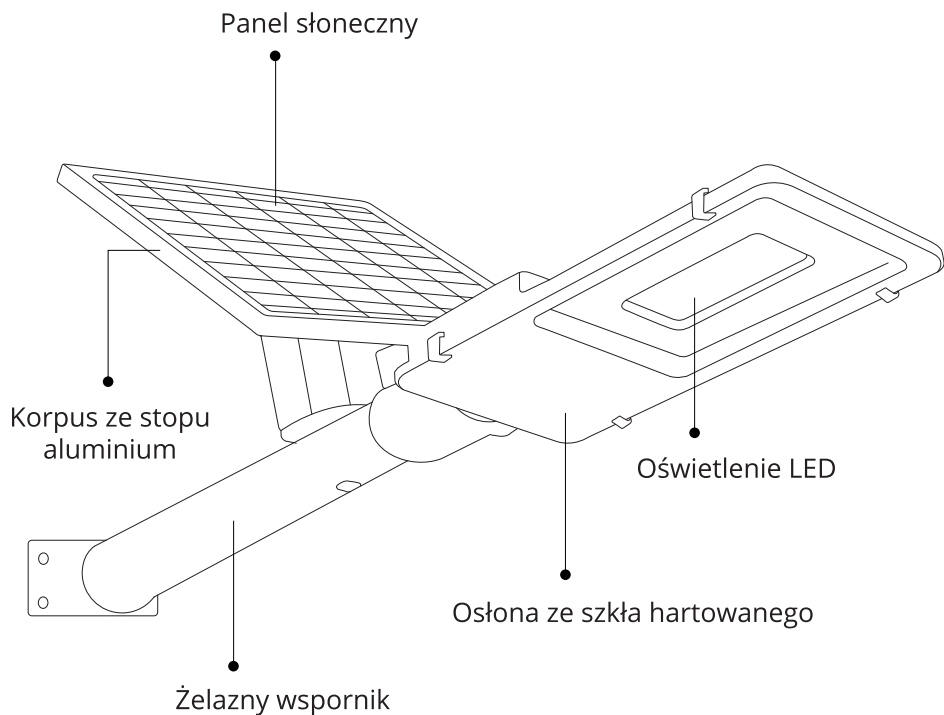


Lampa solarna Superfire FF5  
Instrukcja obsługi

## Opis produktu

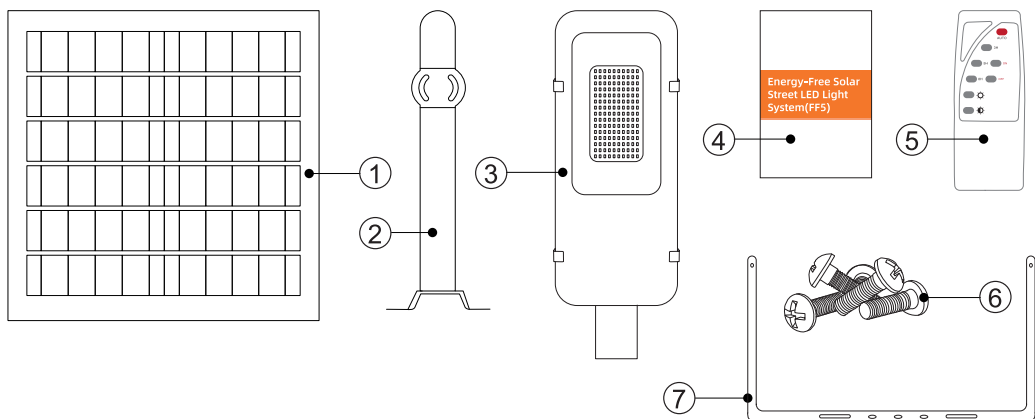


## Zawartość zestawu

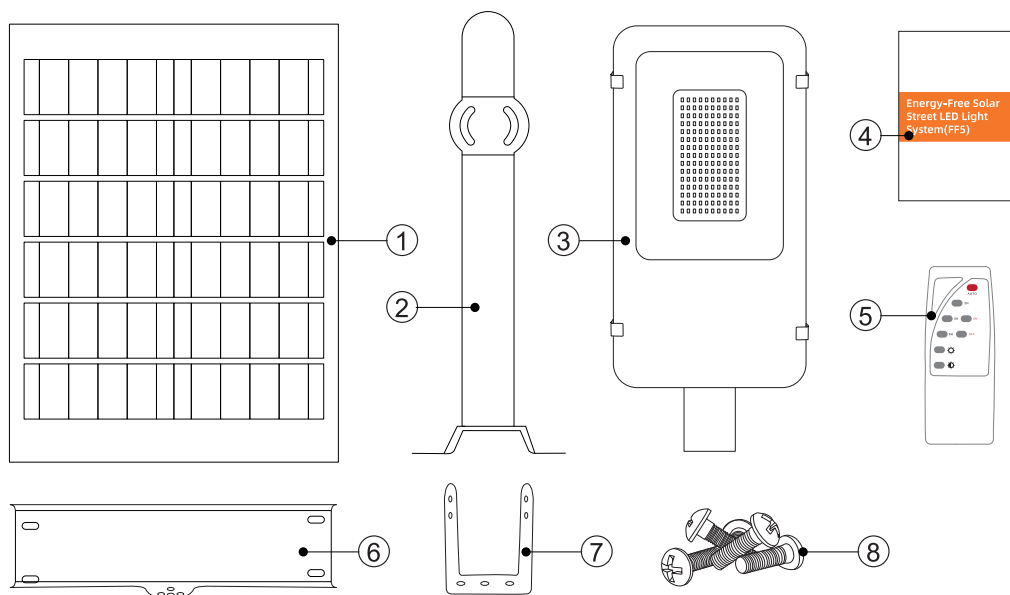
(Zawartość może różnić się ze względu na nośniki instalacji)

- |                    |                      |                          |                                  |
|--------------------|----------------------|--------------------------|----------------------------------|
| 1 Panele słoneczne | 3 Lampa              | 5 Pilot zdalnej kontroli | 7 Wspornik do paneli słonecznych |
| 2 Wspornik lampy   | 4 Instrukcja obsługi | 6 Zestaw śrub            |                                  |

## Model o mniejszych wymiarach:



## Model o większych wymiarach:



- |                    |                      |                                  |                                  |
|--------------------|----------------------|----------------------------------|----------------------------------|
| 1 Panele słoneczne | 3 Lampa              | 5 Pilot zdalnej kontroli         | 7 Wsporniki w kształcie litery U |
| 2 Wspornik lampy   | 4 Instrukcja obsługi | 6 Wspornik do paneli słonecznych | 8 Zestaw śrub                    |

# Prawidłowy montaż produktu

Instrukcje dotyczące środków ostrożności przed rozpoczęciem montażu:

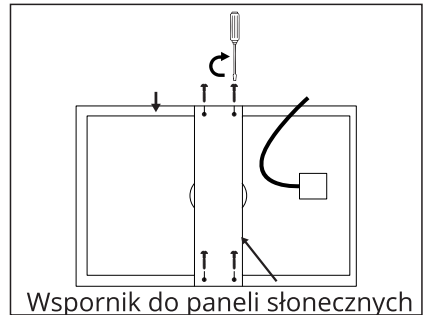
1. Przed użyciem należy uważnie przeczytać niniejszą instrukcję obsługi.
2. Nie należy przechowywać produktu w miejscach, w których istnieje ryzyko oparów kwasowych.
3. Nie należy montować urządzenia w środowisku łatwopalnym, wybuchowym lub korozyjnym.
4. Przed montażem należy upewnić się, że miejsce instalacji wytrzyma 10-krotną wagę produktu. Urządzenie należy zamontować w miejscu pozbawionym wibracji, wahań i zagrożenia pożarowego.
5. Należy podłączyć lampę do panelu słonecznego. Panel słoneczny powinien zostać skierowany w stronę źródła światła. Jeżeli lampa nie świeci prawidłowo, należy odłączyć przewód i spróbować podłączyć ponownie.
6. Następnie należy skierować pilot zdalnego sterowania w przednią stronę lampy oraz postępować zgodnie z instrukcjami pilota, aby sprawdzić, czy działanie lampy i pilota jest prawidłowe. Następnie należy postępować zgodnie z instrukcjami montażu.

Zamontowany panel słoneczny nie może być zasłonięty przez budynki lub drzewa. Należy unikać oświetlenia nocnego oraz montażu paneli w zamkniętych pomieszczeniach.

## Wymagania dotyczące montażu modeli o większych wymiarach

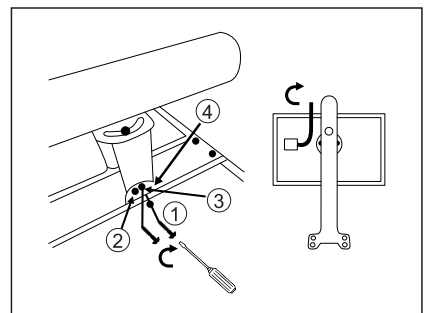
Uwaga: Aby zamontować model o mniejszych wymiarach, należy zdjąć wspornik w kształcie litery U z większego modelu oraz przymocować go bezpośrednio do wspornika lampy za pomocą wspornika panelu słonecznego.

Rysunek 1: Załóż wspornik panelu słonecznego na tylną część panelu fotowoltaicznego, wyrównaj otwory, a następnie dokręć go za pomocą śrubokręta z 4-główicką śrubą krzyżakową i nakrętką mocującą.

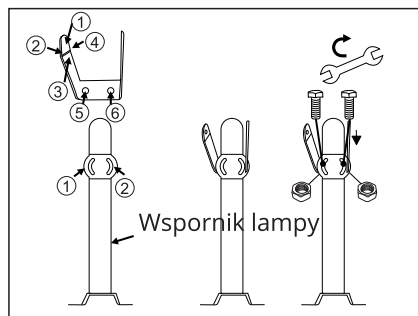


Rysunek 2: Dopasuj otwór nr 5 we wsporniku w kształcie litery U do otworu nr 1 we wsporniku lampy, a otwór nr 6 do otworu nr 2 we wsporniku lampy. Następnie dokręć go za pomocą 2 zewnętrznych śrub sześciokątnych.

Uwaga: Otwór nr 1 we wsporniku w kształcie litery U jest otworem pozycjonującym, a otwory nr 2/3/4 są otworami do regulacji kąta nachylenia panelu słonecznego.

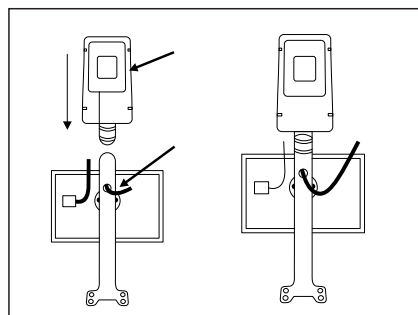


Rysunek 3: Podłącz zmontowany wspornik panelu słonecznego z rysunku 1 i rysunku 2 do wspornika w kształcie litery U. Najpierw użyj 2 śrub krzyżakowych, aby przymocować otwory nr 1 po obu stronach wspornika panelu słonecznego do otworów nr 1 po obu stronach wspornika w kształcie litery U. Następnie wyreguluj kąt panelu słonecznego, a potem użyj 2 śrub krzyżakowych, aby zablokować odpowiednio wspornik panelu słonecznego i wspornik w kształcie litery U. Jeden z otworów kątowych 2/3/4.

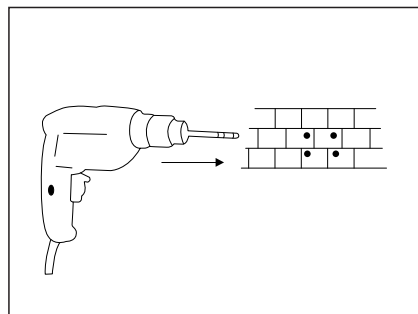


Uwaga: Otwór nr 1 we wsporniku panelu słonecznego jest otworem do pozycjonowania, a otwory nr 2/3/4 są otworami do regulacji kąta nachylenia panelu słonecznego.

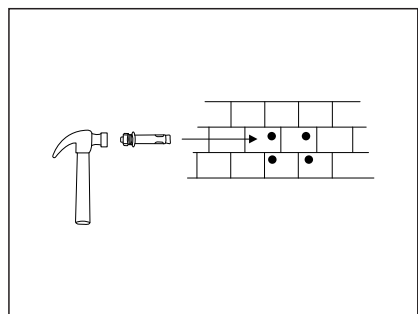
Rysunek 4: Wyświetlacz elektryczny głowicy lampy włóż do trzonu oprawy lampy, a następnie przeprowadź przez mały otwór. Oprawę lampy umieść na trzonie lampy, a następnie zablokuj ją za pomocą 2 śrub.



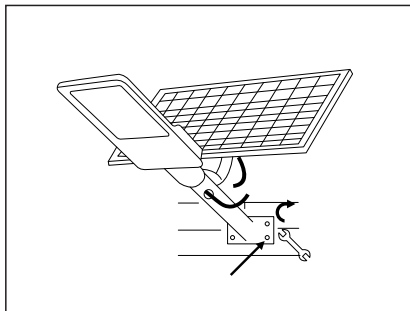
Rysunek 5: Za pomocą wiertarki elektrycznej wywierć 4 otwory na śruby w ścianie, zgodnie z rozmieszczeniem otworów we wsporniku osprzętu.



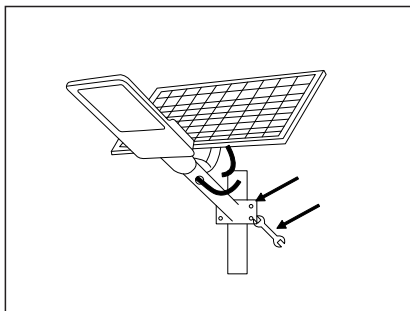
Rysunek 6: Użyj młotka, aby wbić śrubę w otwór w ścianie. (W tym kroku należy wykorzystać 4 śruby)



Rysunek 7: Zawiesz zmontowany korpus lampy na śrubie, a następnie dokręć go kluczem.

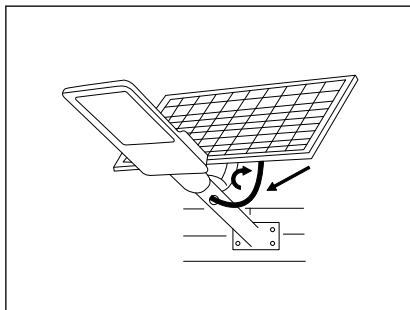


Rysunek 8: Jeśli urządzenie jest montowane na słupie, można je zablokować na słupie za pomocą elementu mocującego z zestawu akcesoriów i 4 zewnętrznych wkrętów sześciokątnych. (W tym kroku uwzględniono 4 zewnętrzne wkręty sześciokątne)



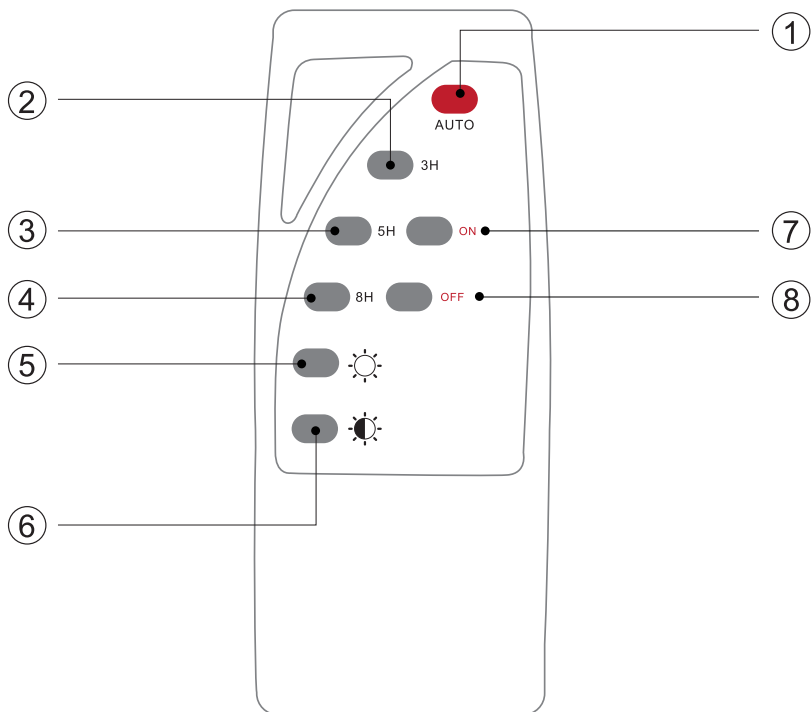
Uwagi: Rysunki 7 i 8 wskazują na dwie, różne od siebie nośniki. Po otrzymaniu okuć ściennych można pominąć rysunek 8.

Rysunek 9: Połącz złącza męskie i żeńskie uchwyty lampy i panelu słonecznego z okablowaniem. Podłącz je i dokręć osłonę wodoodporną, aby zakończyć montaż.



## Obsługa pilota zdalnego sterowania

- 1 Włączanie światła automatycznego.
- 2 Ustawienie automatycznego wyłączenia światła po 3 godzinach.
- 3 Ustawienie automatycznego wyłączenia światła po 5 godzinach.
- 4 Ustawienie automatycznego wyłączenia światła po 8 godzinach.
- 5 Regulacja jasności światła.
- 6 Zmniejszenie jasności światła.
- 7 Włączanie oświetlenia.
- 8 Wyłączanie oświetlenia.



## Środki ostrożności

1. Należy regularnie sprawdzać, czy gwint lampy nie jest uszkodzony lub rozłączony oraz, czy uchwyt nie jest poluzowany, aby uniknąć upadku lampy i spowodowania obrażeń.
2. Należy regularnie (np. co 3 miesiące) usuwać zanieczyszczenia z powierzchni panelu słonecznego, aby wydłużyć wydajność urządzenia.
3. Temperatura otoczenia lampy powinna wynosić od  $-20^{\circ}\text{C}$  do  $60^{\circ}\text{C}$ . Użytkowanie poza tym zakresem temperatur może spowodować uszkodzenie lub nieprawidłowe działanie lampy.
4. Urządzenie jest zasilane niskim napięciem. Nie należy jej podłączać bezpośrednio do prądu zmiennego, aby uniknąć uszkodzenia.
5. Nie należy moczyć lampy w wodzie.
6. Po zakończeniu działania oświetlenia należy wymienić całą oprawę źródła światła.

## Ostrzeżenie



Ponieważ światło lampy jest intensywne, nie należy narażać wzroku na promieniowanie. Jasne i oślepiające światło spowoduje niewyraźne widzenie, zwłaszcza u dzieci.



Ten produkt powinien zostać poddany recyklingowi.



Opakowania produktów są wykonane z materiałów odnawialnych i nie mają negatywnego wpływu na środowisko naturalne.



Należy przechowywać produkt z dala od ognia.



Produkt służy do montażu na powierzchniach pozbawionych łatwopalnych materiałów.

## Specyfikacja produktu

Numer	Model	Moc (w watach)	Jasność (w lumenach)	Wymiary (mm)
1.	FF5-A	63W	500LM	333*98*60mm
2.	FF5-B	145W	800LM	382*129*60mm
3.	FF5-C	263W	1200LM	494*215*55mm
4.	FF5-D	486W	1400LM	494*215*55mm
5.	FF5-E	897W	2000LM	494*215*55mm

Uwaga: Wszystkie parametry produktu podane w instrukcji obsługi są danymi laboratoryjnymi, podawanymi wyłącznie w celach referencyjnych.

## Uwaga

Normy testowe dla paneli słonecznych: AM1 .5, 1000W/rn2/25°C  
1000W/m2 odnosi się do intensywności promieniowania energii słonecznej, a ładowanie panelu słonecznego jest maksymalne po osiągnięciu tej wartości. Jesienią, zimą oraz w pochmurne i deszczowe dni natężenie oświetlenia jest stosunkowo niskie, a efekt ładowania będzie niższy, co spowoduje zmniejszenie wydajności. Kolektory słoneczne, podobnie jak inne urządzenia elektryczne, mają własne straty podczas użytkowania. Tłumienie wynosi około 3% w pierwszym roku i stopniowo zmniejsza się o 1% w każdym kolejnym roku.