

PRO STUFF VL-200

INSTRUKCJA OBSŁUGI

Dziękujemy za Twój zakup!

Lampa wideo LED VL-200 ma 10 gotowych efektów świetlnych, bardzo wysoki współczynnik oddawania barw i moc wyjściową 200 W, zapewniając profesjonalnym użytkownikom miękkie i stabilne źródło światła oraz najlepszy test światła.

To urządzenie nadaje się do transmisji w sieci e-commerce, kręcenia krótkich filmów, fotografowania portretów, wywiadów z ludźmi, fotografowania martwej natury i wielu innych scen. Wyposażony w bezprzewodowy pilot 2.4G, bezprzewodowe przyciemnianie, łatwy w użyciu.

Główne cechy produktu:

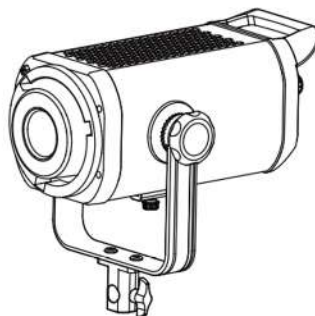
- 10 trybów efektów świetlnych, symulujących różne sceny fotografowania, łatwy do osiągnięcia kreatywny efekt świetlny
- Tryb cichy; Bez wentylatora, bez hałasu, bez zakłóceń
- Wbudowany system bezprzewodowy 2.4G, zdalne sterowanie lampkami LED z bezprzewodową regulacją
- Stabilne źródło światła, dokładna regulacja jasności 0 - 100%.
- 16-kanalowy pilot zdalnego sterowania
- Konstrukcja wspornika w kształcie litery U, podnoszenie, łatwa regulacja
- Standardowe mocowanie typu Bowens, możliwość montażu wszelkiego rodzaju akcesoriów z efektem świetlnym
- Ekran LCD wyświetla wyraźnie
- Profesjonalna konstrukcja chłodzenia rurą miedzianą, niska temperatura- Izolowany zasilacz prądu przemiennego z wbudowaną architekturą LLC jest bezpieczniejszy
- Wysoki wyświetlacz, wysoki efekt świetlny, odpowiedni do wszystkich rodzajów scenariuszy.

Ostrzeżenie

1. Nie patrz bezpośrednio na źródło światła.
2. Ten produkt nie jest wodoodporny, proszę zwrócić uwagę na odporność na wilgoć i deszcz.
3. Nie blokuj radiatora, gdy produkt działa.
4. Nie przechowuj w środowisku o wysokiej temperaturze przekraczającej 40 stopni Celsjusza
5. Sprzęt będzie gorący podczas pracy. Proszę dotknąć go ostrożnie.
6. Kiedy latarka jest w użyciu, zdejmij osłonę ochronną z głowicy lampy.

Zawartość zestawu:

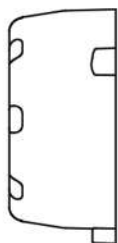
1. Lampa LED 1 szt.
2. 4G pilot zdalnego sterowania (opcjonalnie) 1 szt.
3. Osłonka zabezpieczająca 1 szt.
4. Czasza 1 szt.
5. AC kabel zasilający 1 szt.



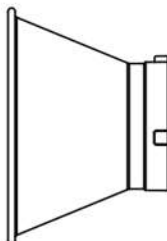
Lampa LEDx1



Pilot do sterowania 2.4G
(opcjonalnie)



Osłona ochronna x1

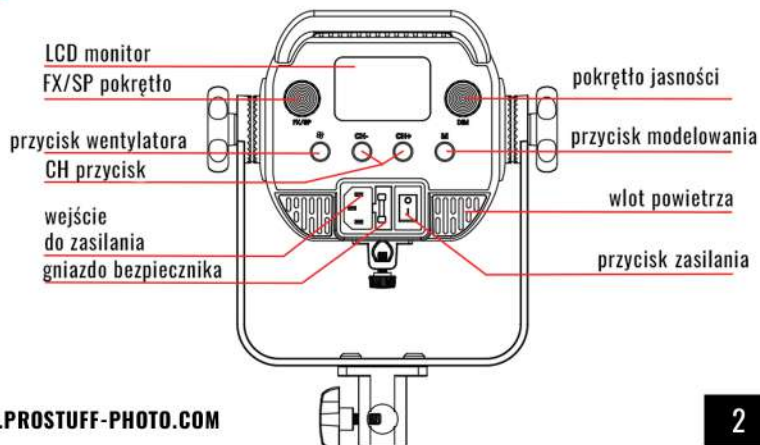
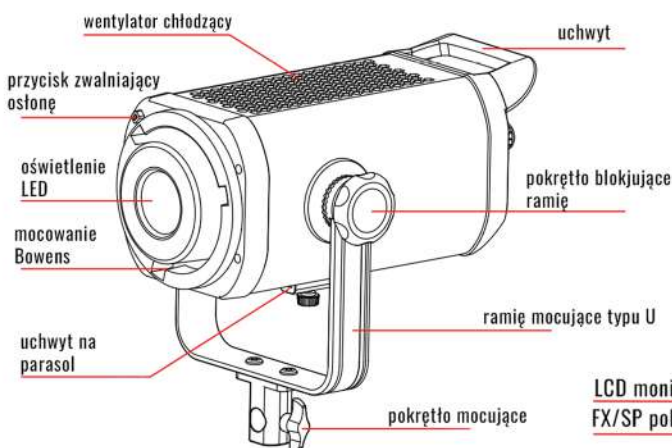


Czasza do lampy x1

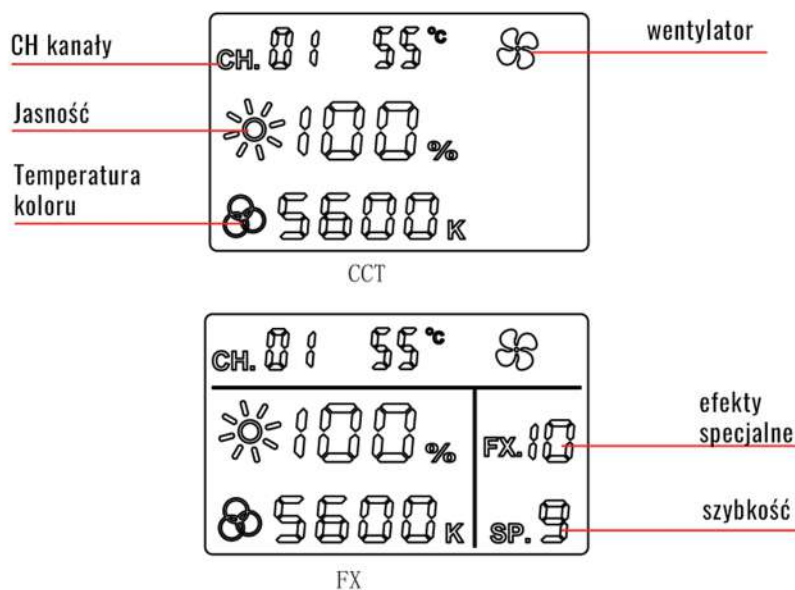


Kabel zasilający x1

INFORMACJA O PRODUKCIE



OPERACJE NA LAMPIE



WYBÓR TRYBU

1. Tryb efektu świetlnego LED: Naciśnij klawisz <M>, aby wejść lub wyjść z trybu FX. Jeżeli na ekranie wyświetli się FX, system przejdzie w tryb FX.
2. Tryb cichy: Naciśnij < > przycisk wentylatora, aby włączyć lub wyłączyć tryb cichy. Jeśli ikona wentylatora na wyświetlaczu miga, wentylator jest wyłączony i przechodzi w tryb cichy. w trybie cichym rzeczywista jasność lampy wynosi 0-15%

USTAWIENIA PARAMETRÓW

1. Regulacja jasności/temperatury barwowej.

Obróć pokrętko regulacji jasności i naciśnij je, aby wybrać jasność. Jasność waha się od 0% do 100%. W trybie cichym rzeczywista maksymalna moc lampy wynosi 15%, gdy przekracza 15%.

2. Regulacja FX/SP

Regulację FX/SP można przeprowadzić tylko po wejściu w tryb efektu świetlnego FX. Naciśnij pokrętko, aby wybrać FX lub SP. Obróć pokrętko, aby ustawić odpowiednią wartość. FX waha się od FX1 do FX10. Wartość SP waha się od 1 do 9. Im wyższa wartość SP, tym szybciej zmienia się efekt świetlny.

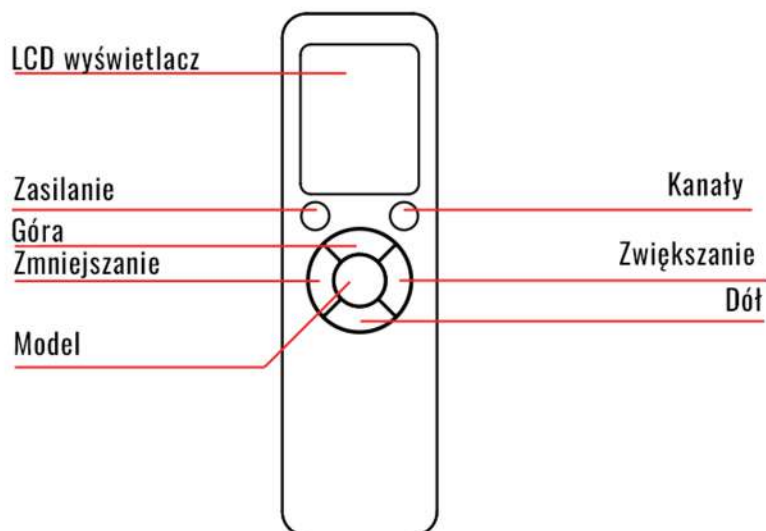
3. Ustawienie kanału CH

Klawisze CH- i CH+ służą do regulacji wartości kanału CH. Wartość waha się od CH1 do CH16. Wartość CH wyświetlana na lampie jest taka sama, jak na pilocie, którym chcesz sterować za pomocą pilota

display	FX1	FX2	FX3	FX4	FX5	FX6	FX7	FX8	FX9	FX10
Scene	puls	breathing	parazzi	candle	lightning	TV	Broken light bulb	fireworks	High and low light	SOS

STEROWANIE BEZPRZEWODOWE

Gdy wartość CH na pilocie zdalnego sterowania wynosi CH00, można sterować wszystkimi światłami roboczymi. Gdy wartość CH jest taka sama jak wartość CH na lampie, można sterować odpowiednimi światłami.



Ekran LCD: Pokazuje jasność, kolor, temperaturę, numer kanału i poziom naładowania baterii.

Zasilanie: wyświetlacz LCD wyłączony, naciśnij krótko przycisk zasilania, aby aktywować pilota. Krótko naciśnij przycisk zasilania, aby włączyć lub wyłączyć lampkę. 2 minuty po pojawieniu się pilota na ekranie naciśnij przycisk, aby się obudzić.

Kanały: Wybierz lub zakończ regulację wartości CH.

W górę: Przejdź w górę do pozycji, w której należy dostosować wartość parametru

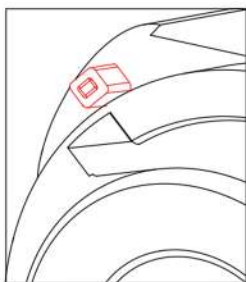
Zmniejsz: Stopniowo zmniejszaj wartość regulowanego parametru, aż do końca minimum.

Zwiększanie: Stopniowo zwiększaj wartość regulowanego parametru aż do końca wartości maksymalnej.

W dół: przejdzie w dół do pozycji, w której należy dostosować wartość parametru.

Klawisz trybu: umożliwia wejście lub wyjście z trybu efektów FX. jeśli jest wyświetlany FX i SP, wejdź w tryb efektów specjalnych FX.

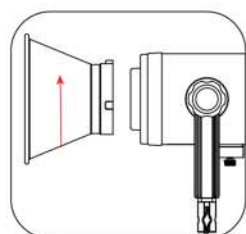
INSTALACJA MONTAŻOWA



Naciśnij przycisk mocujący mocowanie i obróć, aby zdjąć osłonę ochronną klosza lampy. standardowa osłona odblaskowa, pudełko na latarnię i inne akcesoria.



Instalując standardową osłonę odblaskową, dopasuj otwór ochronny standardowej osłony do bagnetu lampy, obróć standardową osłonę i zaciśnij standardową osłonę do korpusu lampy.



Podczas zdejmowania standardowej osłony odblaskowej naciśnij zamek bagnetowy, obróć standardową osłonę i zdejmij standardową osłonę.

PARAMETRY PRODUKTU

LED light	200S Led Video Light		
AC input	AC100V-240V (50/60HZ)		
Total Power	220W		
Color Temperature	5600K ±200K		
100% LUX(1M No cover)	≈8500		
100% LUX(1M With cover)	≈72000		
CRI ≈	96		
TLCI ≈	97		
Brightness	0%~100%		
Channels	16		
special effects	10		
Mode of control	light control、2.4G		
light size	263*204*134mm		
Net Weight	light: 2.3kg		
	power cable: 0.36kg	reflective cover: 0.2kg	remote control : 0.06kg